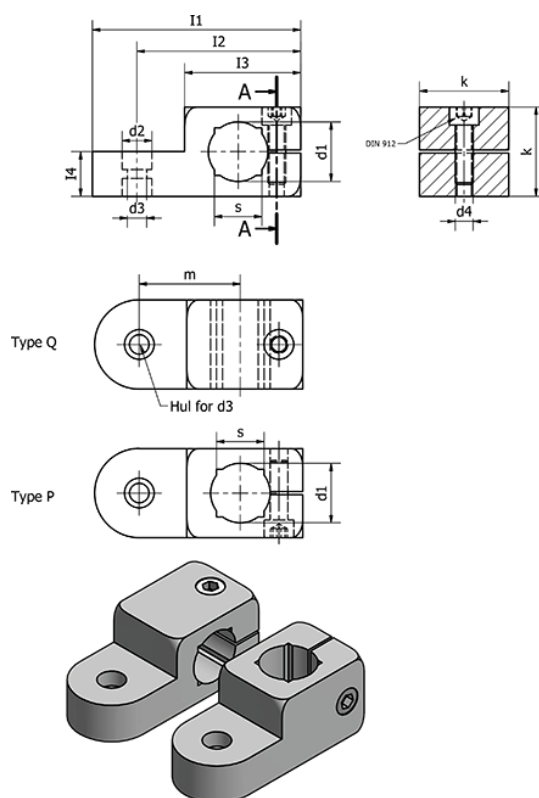


Varenummer: 20482B1625PELS
 Beskrivelse: E+G Laskforbindelse
 GN 482-B16-25-P-ELS

Mål



= -	I4	= 12.5
= -	k	= 25
d1 = 16	m	= 29
d2 = 10	s	= -
d3 = 6.5	Spændesæt for d3 = GN 511.1-M6-25-S/K	
d4 = M6	Spændesæt for d3 = GN 511-M6-25	
I1 = 62	Vægt (g)	= 69
I2 = 49.5		